

# 【第一部】

# 型 10:00～

Aコート (2階 柔道場)	
■型 小学4年生 上級の部	
■型 小学5年生 上級の部	
■型 小学6年生 上級の部	
■型 中学生 上級の部	
■型 一般 上級の部	

27試合

Bコート (2階 柔道場)	
■型 小学1.2年生 上級の部	
■型 小学3年生 上級の部	
■型 小学5年生 新人の部	
■型 小学6年生 新人の部	
■型 中学生 新人の部	

28試合

Cコート (1階 剣道場)	
■型 小学1年生以下の部	
■型 小学2年生 新人の部	
■型 小学3年生 新人の部	
■型 小学4年生 新人の部	

31試合

型部門は種目指定・二人同時進行で決勝戦まで行います

## 【第一部】 型 Cコート

1階 剣道場

### ■型 小学1年生以下の部

指定型

太極1

		No.	氏名	所属道場	級・段	身長	体重		
優勝 準優勝 三位 三位	C28	C6	1	こやま かける 児山 颯	岐阜	無	118	20	
			2	たけまち かえ 竹町 嘉恵	中川	10	114	20	
		C7	3	かつの ゆうと 勝野 友翔	岐阜	9	121	20	
			4	うした せな 牛田 聖七	緑	7	128	36	
		C8	5	はしくら さくら 橋倉 咲良	緑	8	112	18	
			6	なかい いと 中井 維人	岐阜	10	115	18	
		C21	C1	7	おおわき ちあき 大脇 知晃	岐阜	10	121	21
				8	はっとり まさや 服部 聖也	中川	10	114	20
		C9	9	ふくしま いちか 福島 一葉	岐阜	無	123	24	

# 【第一部】 型 Cコート

1階 剣道場

## ■ 型 小学2年生 新人の部

指定型

太極2

		No.	氏名	所属道場	級・段	身長	体重
優勝	C10	10	いしだ ゆうか 石田 優花	中川	6	130	30
		11	いりぐち とうま 入口 到磨	中川	7	125	26
	C22	12	かわい たくと 河合 匠登	豊橋	8	123	23
		13	とうぼう さな 東坊 咲那	中川	7	120	26
	C11	14	やました まりか 山下 万莉華	大和	8	126	25
		15	やまだ りりな 山田 凛奈	中川	6	120	21
	C12	16	はせがわ しおり 長谷川 栞織	中川	7	123	25
		17	たけまち しおん 竹町 知恩	中川	8	120	23
	C23	18	えさか そう 江坂 創	岐阜	無	121	22
		19	はっとり ゆな 服部 由奈	中川	10	124	24
三位	C13	20	ひらた しき 平田 心嬉	中川	7	131	27

優勝
準優勝
三位
三位

# 【第一部】 型 Bコート

2階 柔道場

## ■ 型 小学1.2年生 上級の部

指定型

太極3

		No.	氏名	所属道場	級・段	身長	体重
優勝	B1	21	せき ま ほ 関 真帆	大和	6	121	21
		22	ひろさわ いたる 廣澤 至	岐阜	8	132	36
	B2	23	おおやま はるか 大山 晴香	瑞穂	4	120	20
		24	いちかわ さくら 市川 桜	滋賀中央	5	124	23
	B3	25	まきの ら お と 牧野 羅雄斗	滋賀中央	7	120	21
		26	なかにし ゆうが 中西 優雅	岐阜	7	127	28
		27	にしお るのあ 西尾 夢姫	緑	6	115	19
準優勝	B14						
	B15						

# 【第一部】 型 Cコート

1階 剣道場

## ■ 型 小学3年生 新人の部

指定型

太極3

		No.	氏名	所属道場	級・段	身長	体重	
優勝	C14	28	みやざわ ひでお 宮澤 英男	大和	7	134	34	
		29	はっとり きよしろう 服部 清志郎	緑	7	123	21	
	C24	30	まつの あいら 松野 愛咲	中川	7	140	31	
		31	おかざき そう 岡崎 爽	緑	7	120	22	
	C30	32	やぶうち じょうたろう 薮内 承太郎	京都南	9	122	26	
		33	はしくら さき 橋倉 咲葵	緑	7	123	22	
	準優勝	C25	34	いとう ゆうま 伊藤 優真	岐阜	10	134	39
			35	くの ともき 久野 友煌	緑	7	125	20
	三位	C5						
		C17	36	いのうえ かな 井上 佳奈	刈谷	2	141	39

# 【第一部】 型 Bコート

2階 柔道場

## ■ 型 小学3年生 上級の部

指定型

平安1

		No.	氏名	所属道場	級・段	身長	体重	
優勝	B25	37	なかた つばさ 中田 翼	三重中央	6	121	22	
		38	まさき こうた 眞崎 恒汰	滋賀中央	5	129	27	
		39	しまだ たいせい 島田 泰成	三重中央	10	125	25	
	準優勝	B25	40	とうだ りゅうのすけ 任田 琉之介	三重北	6	124	24
			41	よねむら いっしん 米村 一心	三重中央	5	131	31
			42	あんどう じんた 安藤 仁汰	名東	3	136	33

# 【第一部】 型 Cコート

1階 剣道場

## ■ 型 小学4年生 新人の部

指定型

平安1

		No.	氏名	所属道場	級・段	身長	体重	
優勝	C31	43	おおわき ひなつ 大脇 緋夏	岐阜	10	140	29	
		44	わたなべ たいが 渡邊 大河	刈谷	2	136	36	
		45	やまなか れく 山中 怜琥	田原	2	138	32	
	準優勝	C31	46	やまだ ここな 山田 想奈	中川	6	127	24
			47	あおき はるや 青木 遥矢	瑞穂	6	143	32
			48	なかごし みれい 中越 美玲	大和	6	132	27

# 【第一部】 型 Aコート

2階 柔道場

## ■ 型 小学4年生 上級の部

指定型

平安2

		No.	氏名	所属道場	級・段	身長	体重
優勝	A2	49	せき はるみ 関 陽海	大和	3	130	25
		50	うした ひな 牛田 妃南	緑	6	137	34
	A3	51	わたなべ ふみや 渡邊 史弥	岐阜	8	142	34
		52	いりぐち まあや 入口 真亜綾	中川	4	149	40
	A4	53	のま なき 野間 海希	三重中央	6	123	24
		54	もとむら むさし 本村 武蔵	瑞穂	2	152	52
	A5	55	かわい れんげ 河合 蓮華	田原	4	135	28
		56	にしお るみあ 西尾 恋姫	緑	4	125	23

A13

A23

A14

優勝

準優勝

三位

三位

# 【第一部】 型 Bコート

2階 柔道場

## ■型 小学5年生 新人の部

指定型

平安2

		No.	氏名	所属道場	級・段	身長	体重	
優勝	B26	57	やまだ くみ 山田 空美	中川	5	130	28	
		58	やまだ しん 山田 芯	大和	7	130	30	
		59	かわな じゅんや 川名 淳也	田原	2	141	35	
	準優勝	B26	60	まさき そうま 眞崎 想真	滋賀中央	5	135	29
			61	みつい 三井 りさ	瑞穂	3	140	32
	三位	B26	62	はまじま けいと 濱島 佳叶	緑	6	132	29
			63	あんどう かんた 安藤 亘汰	名東	3	146	45
	三位	B26	64	おおはし ゆうと 大橋 悠人	大和	4	150	51

# 【第一部】 型 Aコート

2階 柔道場

## ■型 小学5年生 上級の部

指定型

平安3

		No.	氏名	所属道場	級・段	身長	体重	
優勝	A24	65	にしま れん 西山 蓮	岐阜	4	139	31	
		66	てらにし きょういちろう 寺西 侠一朗	三重中央	2	135	32	
	準優勝	A24	67	ひろさわ みつる 廣澤 在	岐阜	6	143	37
			68	たばた なつめ 田端 夏芽	名東	1	145	37

# 【第一部】 型 Bコート

2階 柔道場

## ■ 型 小学6年生 新人の部

指定型

平安3

		No.	氏名	所属道場	級・段	身長	体重
優勝	B20	69	なかごし いっさ 中越 一瑳	大和	3	145	38
		70	むらた ゆきほ 村田 幸歩	三重中央	5	147	31
準優勝	B27	71	ふくしま みく 福鳶 実空	岐阜	5	152	62
		72	うした さな 牛田 早南	緑	6	155	44
		73	あべ のんの 阿部 叶希	中川	10	150	45
	B10						
	B21						

# 【第一部】 型 Aコート

2階 柔道場

## ■ 型 小学6年生 上級の部

指定型

平安4

		No.	氏名	所属道場	級・段	身長	体重
優勝	A6	74	きしえ あいさ 岸江 藍沙	三重中央	1	148	36
		75	なかにし たいが 中西 大我	岐阜	4	157	52
準優勝	A17	76	なかやま かずほ 中山 和穂	大和	4	148	40
		77	いまむら しん 今村 心	滋賀中央	3	150	39
		78	のま なつ 野間 海司	三重中央	1	145	37
三位	A7	79	くの けんたろう 久野 憲太郎	岐阜	4	152	40
		80	くりやま こうたろう 栗山 航太郎	滋賀中央	3	150	41
三位	A18	81	わたなべ せいじ 渡邊 晟示	岐阜	4	152	46
		82	にしお るるあ 西尾 來姫	緑	2	138	30
		A1					
	A8						
	A9						



# 【第一部】 型 Bコート

2階 柔道場

## ■ 型 中学生 新人の部

指定型

平安5

		No.	氏名	所属道場	級・段	身長	体重	
優勝	B11	83	やまだ ゆうき 山田 悠貴	中川	4	152	54	
		84	はらだ あやさ 原田 彩咲	天白	3	158	56	
	B22	B12	85	いのうえ よしひろ 井上 佳宏	刈谷	2	172	50
			86	かとう きょうじろう 加藤 杏二郎	一宮	2	174	80
	B28	B13	87	おおかど たくと 大門 拓斗	三重中央	1	150	41
			88	わだ ゆうい 和田 悠生	田原	1	160	50
		B23	89	いちかわ あおい 市川 葵	滋賀中央	3	157	63
	準優勝							

# 【第一部】 型 Aコート

2階 柔道場

## ■ 型 中学生 上級の部

指定型

突きの型

		No.	氏名	所属道場	級・段	身長	体重	
優勝	A19	90	たばた りか 田端 莉茄	名東	1	155	42	
		A10	91	さるわたり まなと 猿渡 愛斗	岐阜	7	154	53
	A26		92	やまだ さつき 山田 皐	大和	1	155	56
		A11	93	てらにし はみゆ 寺西 羽海優	三重中央	4	153	38
			A20	94	もとむら いろは 本村 彩羽	瑞穂	1	162
	95	わかはら しょうま 若原 奨馬		岐阜	2	148	48	
	準優勝							

# 【第一部】 型 Aコート

2階 柔道場

## ■ 型 一般 上級の部

指定型

征遠鎮

		No.	氏名	所属道場	級・段	身長	体重	
優勝	A21	96	なかた ひびき 中田 響	三重中央	初	165	70	
		97	ふじもと ちな 藤本 千奈	岐阜	1	153	43	
	A27	98	おおたに まさし 大谷 匡司	北	初	172	69	
		A12	99	しらはま のぶひろ 白濱 信博	瑞穂	4	164	84
			A22	100	にいの ひろき 新野 博紀	岐阜	四	170
準優勝								

# 【第二部】

# 組手／小学生以下 11:00～

Aコート (2階 柔道場)	
■ 幼年男子の部	
■ 小1 女子 上級の部	
■ 小1 男子 上級の部	
■ 小2 女子 上級の部	
■ 小2 男子 上級の部	
■ 小3 女子 上級の部	
■ 小3 男子 上級の部	
■ 小4 女子 上級の部	
■ 小4 男子 上級の部	
■ 小5 女子 上級 軽量級の部	
■ 小5 女子 上級 重量級の部	
■ 小5 男子 上級 軽量級の部	
■ 小5 男子 上級 重量級の部	
■ 小6 女子 上級 軽量級の部	
■ 小6 女子 上級 重量級の部	
■ 小6 男子 上級 軽量級の部	
■ 小6 男子 上級 重量級の部	

78試合

Bコート (2階 柔道場)	
■ 幼年女子の部	
■ 小1 男子 中級の部	
■ 小2 女子 中級の部	
■ 小2 男子 中級の部	
■ 小3 女子 中級の部	
■ 小3 男子 中級の部	
■ 小4 女子 中級の部	
■ 小4 男子 中級の部	
■ 小5 女子 中級の部	
■ 小5 男子 中級の部	
■ 小6 女子 中級の部	
■ 小6 男子 中級の部	

69試合

Cコート (1階 剣道場)	
■ 小1 女子 新人の部	
■ 小1 男子 新人の部	
■ 小2 女子 新人の部	
■ 小2 男子 新人の部	
■ 小3 男子 新人の部	
■ 小4 女子 新人の部	
■ 小4 男子 新人の部	
■ 小5 女子 新人の部	
■ 小5 男子 新人の部	
■ 小6 女子 新人の部	
■ 小6 男子 新人の部	

79試合

### 試合時間

部門	本戦	延長戦
幼年	1分	1分
小学生	1分	1分

## 【第二部】 組手 Bコート

## 2階 柔道場

### ■ 幼年女子の部

試合時間

本戦	延長戦
1分	1分

	No.	氏名	所属道場	級・段	身長	体重
<div style="display: flex; flex-direction: column; align-items: center;"> <div style="border: 1px solid black; padding: 5px; margin-bottom: 10px;">優勝</div> <div style="border: 1px solid black; padding: 5px;">準優勝</div> </div>	1	たなか このか 田中心乃香	岐阜	10	107	17
	2	たけまち かえ 竹町 嘉恵	中川	10	114	20
	3	かわい もみじ 河合 椋	田原	10	115	20
	4	なかむら ねね 中村 寧希	滋賀中央	10	115	19
	5	いしだ あんな 石田 杏奈	中川	10	125	25

B35

B58

B12

B36

# 【第二部】 組手 Aコート

2階 柔道場

## ■ 幼年男子の部

試合時間

本戦

延長戦

1分

1分

		No.	氏名	所属道場	級・段	身長	体重						
<table border="1" style="width: 100%; text-align: center;"> <tr><td>優勝</td></tr> <tr><td>準優勝</td></tr> <tr><td>三位</td></tr> <tr><td>三位</td></tr> </table>	優勝	準優勝	三位	三位	A62	A38	A12	6	まえだ ぜん <b>前田 禅</b>	三重中央	10	111	22
	優勝												
	準優勝												
	三位												
	三位												
	A1	7	わたなべ えいと <b>渡辺 瑛音</b>	天白		8	116	20					
	A2	8	やまうち じょういちろう <b>山内 誠一郎</b>	田原	8	110	17						
	A39	A13	9	ひの ふう <b>日野 風</b>	三重中央	無	115	20					
		A14	10	ふくしま いちか <b>福島 一葉</b>	岐阜	無	123	24					
		A15	11	よしなが ぜろ <b>吉永 零</b>	一宮	9	120	23					
	A62	A39	A3	12	まつもと たつき <b>松本 龍樹</b>	東	8	110	18				
			A4	13	なか い いと <b>中井 維人</b>	岐阜	10	115	18				
			A5	14	のほら さつき <b>野原 楓希</b>	尾張旭	10	116	22				
		A39	A4	15	おちあい そら <b>落合 蒼空</b>	三重中央	無	118	30				
			A5	16	こやま かける <b>児山 颯</b>	岐阜	無	118	20				
			A5	17	かどわき ゆうだい <b>門脇 優大</b>	一宮	無	110	20				
	A15	18	あきうち れんと <b>秋内 蓮翔</b>	大和	8	110	18						

## 【第二部】 組手 Cコート

1階 剣道場

### ■小1女子 新人の部

試合時間	本戦	延長戦
	1分	1分

		No.	氏名	所属道場	級・段	身長	体重
優勝	C53	19	たぐち ゆま 田口 結麻	アクトス 滝ノ水	9	120	19
		20	まつだ じゅり 松田 樹莉	中川	7	116	20
	C26	21	はしくら さくら 橋倉 咲良	緑	8	112	18
		22	つねまつ めい 恒松 芽依	半田	無	120	21
	C54	23	ふくしま なお 福島 奈桜	中川	7	114	18
準優勝	C69						

## 【第二部】 組手 Aコート

2階 柔道場

### ■小1女子 上級の部

試合時間	本戦	延長戦
	1分	1分

		No.	氏名	所属道場	級・段	身長	体重
優勝	A40	24	いとう あいみ 伊藤 愛実	名東	9	123	27
		25	ひるかわ ゆづき 蛭川 結月	京都南	9	126	20
	A63	26	あらい さくらこ 新井 櫻子	春日井	6	120	21

## 【第二部】 組手 Cコート

1階 剣道場

### ■小2女子 新人の部

試合時間	本戦	延長戦
	1分	1分

		No.	氏名	所属道場	級・段	身長	体重
優勝	C71	27	とうぼう さな 東坊 咲那	中川	7	120	26
		28	とみなが にこ 富永 二瑚	ルネ 甚目寺	9	123	24
		29	たけまち しおん 竹町 知恩	中川	8	120	23
		30	おおかわかのん 大川 華音	刈谷	8	123	24
	31	はっとり ゆな 服部 由奈	中川	10	124	24	
	32	もりももこ 森 桃子	岐阜	無	125	26	
	33	つばま ゆえら 椿山 桜笑來	名東	10	135	29	
	34	さいき さち 斉木 冴織	一宮	9	125	25	
準優勝	C57	C31					
三位	C58	C32					
三位	C58	C34					

## 【第二部】 組手 Bコート

2階 柔道場

### ■小2女子 中級の部

試合時間	本戦	延長戦
	1分	1分

		No.	氏名	所属道場	級・段	身長	体重	
優勝	B60	35	いちかわ さくら 市川 桜	滋賀中央	5	124	23	
		36	はせがわ しおり 長谷川 栞織	中川	7	123	25	
	準優勝	B39	37	ひらい ちひろ 平井 千尋	東	8	134	34
		B40	38	いしだ ゆうか 石田 優花	中川	6	130	30

## 【第二部】 組手 Aコート

2階 柔道場

### ■小2女子 上級の部

試合時間	本戦	延長戦
	1分	1分

		No.	氏名	所属道場	級・段	身長	体重
優勝 準優勝	A65	39	やました まりか 山下 万莉華	大和	8	126	25
		40	かめやま ゆうひ 亀山 夕陽	岐阜	8	128	25
		41	ひらた しき 平田 心嬉	中川	7	131	27
		42	にしお るのあ 西尾 夢姫	緑	6	115	19
		43	やまだ りりな 山田 凜奈	中川	6	120	21
		44	せき まほ 関 真帆	大和	6	121	21

## 【第二部】 組手 Bコート

2階 柔道場

### ■小3女子 中級の部

試合時間	本戦	延長戦
	1分	1分

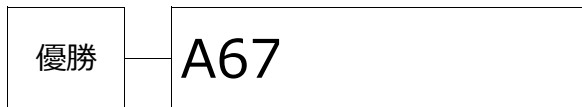
		No.	氏名	所属道場	級・段	身長	体重
優勝 準優勝	B62	45	かげやま うみ 陰山 海実	京都南	6	134	34
		46	いのうえ かな 井上 佳奈	刈谷	2	141	39
		47	かわかみ さくらこ 川上 桜子	天白	6	127	23
		48	まつもと あやか 松本 紋果	東	4	130	29
		49	おぐり めい 小栗 芽依	瑞穂	7	130	30

## 【第二部】 組手 Aコート

2階 柔道場

### ■小3女子 上級の部

試合時間	本戦	延長戦
	1分	1分



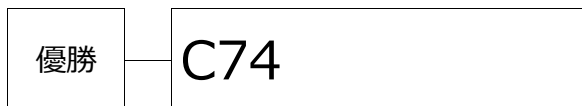
No.	氏名	所属道場	級・段	身長	体重
50	なかた つばさ 中田 翼	三重中央	6	121	22
51	まつの あいら 松野 愛咲	中川	7	140	31

## 【第二部】 組手 Cコート

1階 剣道場

### ■小4女子 新人の部

試合時間	本戦	延長戦
	1分	1分



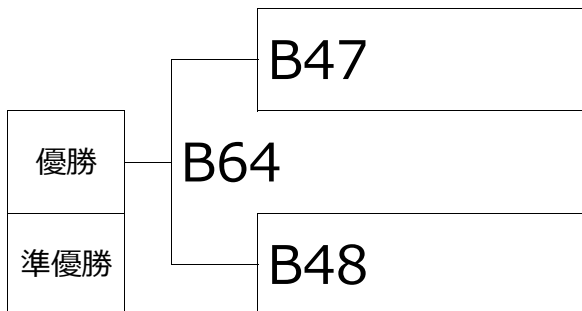
No.	氏名	所属道場	級・段	身長	体重
52	うした ひな 牛田 妃南	緑	6	137	34
53	とみなが あこ 富永 愛子	ルネ 甚目寺	9	151	42

## 【第二部】 組手 Bコート

2階 柔道場

### ■小4女子 中級の部

試合時間	本戦	延長戦
	1分	1分



No.	氏名	所属道場	級・段	身長	体重
54	ふくしま ひな 福島 陽奈	中川	7	128	26
55	かめやま れみ 亀山 麗美	岐阜	無	144	31
56	ひるかわ ゆきの 蛭川 結希乃	京都南	5	134	29
57	なかごし みれい 中越 美玲	大和	6	132	27



## 【第二部】 組手 Aコート

2階 柔道場

### ■小4女子 上級の部

試合時間	本戦	延長戦
	1分	1分

		No.	氏名	所属道場	級・段	身長	体重
優勝	A69	58	にしお るみあ 西尾 恋姫	緑	4	125	23
		59	いりぐち まあや 入口 真亜綾	中川	4	149	40

## 【第二部】 組手 Cコート

1階 剣道場

### ■小5女子 新人の部

試合時間	本戦	延長戦
	1分	1分

		No.	氏名	所属道場	級・段	身長	体重
優勝	C76	60	まつだ 松田 つばさ	ルネ 甚目寺	9	142	37
		61	はせがわ ふたば 長谷川 双葉	田原	6	150	49

## 【第二部】 組手 Bコート

2階 柔道場

### ■小5女子 中級の部

試合時間	本戦	延長戦
	1分	1分

		No.	氏名	所属道場	級・段	身長	体重	
優勝	B51	62	かげやま めい 陰山 芽倭	京都南	6	152	46	
		63	はら ゆずか 原 柚子花	中川	6	142	40	
	B66	64	くつな ほのか 沓名 帆香	小牧	3	138	31	
		65	こばやし ゆう 小林 優結	西尾	4	145	36	
	準優勝	B26	66	やまだ くみ 山田 空美	中川	5	130	28

## 【第二部】 組手 Aコート

2階 柔道場

### ■小5女子 上級 軽量級の部 -36kg

試合時間	本戦	延長戦
	1分	1分

優勝	A71	No.	氏名	所属道場	級・段	身長	体重
		67	いちかわ ゆうな 市川 結菜	小牧	9	145	33
		68	ちかもち ひなこ 近持 日向子	三重北	4	145	31

## 【第二部】 組手 Aコート

2階 柔道場

### ■小5女子 上級 重量級の部

試合時間	本戦	延長戦
	1分	1分

優勝	A50 A72	No.	氏名	所属道場	級・段	身長	体重
		69	とき 土岐 つばさ	瑞穂	2	152	46
		70	ますだ ありす 増田 愛里寿	岐阜	4	149	39
		71	たばた なつめ 田端 夏芽	名東	1	145	37

## 【第二部】 組手 Cコート

1階 剣道場

### ■小6女子 新人の部

試合時間	本戦	延長戦
	1分	1分

優勝	C78	No.	氏名	所属道場	級・段	身長	体重
		72	むらた ゆきほ 村田 幸歩	三重中央	5	147	31
		73	うした さな 牛田 早南	緑	6	155	44

## 【第二部】 組手 Bコート

2階 柔道場

### ■小6女子 中級の部

試合時間	本戦	延長戦
	1分	1分

		No.	氏名	所属道場	級・段	身長	体重
優勝	B55	74	いまむら しん 今村 心	滋賀中央	3	150	39
		75	あべ のんの 阿部 叶希	中川	10	150	45
	B68	76	でん ゆうか 田 佑嘉	中村	8	155	45

## 【第二部】 組手 Aコート

2階 柔道場

### ■小6女子 上級 軽量級の部 -40kg

試合時間	本戦	延長戦
	1分	1分

		No.	氏名	所属道場	級・段	身長	体重
優勝	A55	77	かわむら ゆず 河村 侑叔	滋賀中央	4	152	35
		78	にしお るるあ 西尾 來姫	緑	2	138	30
準優勝	A75	79	なかにし さり 中西 紗理	豊橋	2	148	38
	A56	80	きしえ あいさ 岸江 藍沙	三重中央	1	148	36

## 【第二部】 組手 Aコート

2階 柔道場

### ■小6女子 上級 重量級の部

試合時間	本戦	延長戦
	1分	1分

		No.	氏名	所属道場	級・段	身長	体重
優勝	A57	81	まえだ きくの 前田 菊乃	天白	1	151	53
		82	かめやま ひなた 亀山 陽向	岐阜	4	158	56
	A76	83	すずき みゆな 鈴木 心優梨	大和	2	165	55

# 【第二部】 組手 Cコート

1階 剣道場

## ■小1男子 新人の部

試合時間	本戦	延長戦
	1分	1分

		No.	氏名	所属道場	級・段	身長	体重					
<table border="1"> <tr><td>優勝</td></tr> <tr><td>準優勝</td></tr> <tr><td>三位</td></tr> <tr><td>三位</td></tr> </table>	優勝	準優勝	三位	三位	C70	C1	84	はせがわ ちあき 長谷川 千瑛	一宮	9	111	19
	優勝											
	準優勝											
	三位											
	三位											
	C27	85	おかざき ゆう 岡崎 優	緑		9	108	17				
	C2	86	とうぼう りんと 東坊 凜斗	中川		8	115	26				
	C55	87	ふじ ゆうせい 藤 佑成	瑞穂		8	115	19				
	C3	88	はやせ れんと 早瀬 廉人	中川		9	107	18				
	C28	89	こじま けいしん 小島 慶真	三重中央		無	115	19				
	C4	90	おかだ いつき 岡田 一輝	田原		6	124	30				
	C5	91	みやもと りょう 宮本 椋	西		8	120	26				
	C29	92	かつの ゆうと 勝野 友翔	岐阜		9	121	20				
	C6	93	はっとり まさや 服部 聖也	中川		10	114	20				
	C56	94	おおわき ちあき 大脇 知晃	岐阜		10	121	21				
C7	95	ひの かける 日野 駈	中川	9	125	28						
C30	96	はまおか しき 濱岡 志樹	天白	9	127	26						
C8	97	あおき ゆら 青木 結想	GG 金山	9	123	30						
	98	ふかみ えれん 深見 依廉	一宮	8	125	23						
	99	はるた いおり 春田 唯於理	大和	8	126	29						

## 【第二部】 組手 Bコート

2階 柔道場

### ■小1男子 中級の部

試合時間	本戦	延長戦
	1分	1分

		No.	氏名	所属道場	級・段	身長	体重	
優勝	B59	100	うした せな 牛田 聖七	緑	7	128	36	
		101	たけうち しょう 竹内 翔	岐阜	10	130	25	
		102	すずき ひょうま 鈴木 彪慎	三重中央	9	127	29	
	準優勝	B59	103	たなか そうき 田中 颯騎	岐阜	9	115	20
			104	ふくだ そうし 福田 湊士	三重北	9	115	20
			105	すさみ とらの すけ 須佐美 虎ノ介	瑞穂	5	124	27

## 【第二部】 組手 Aコート

2階 柔道場

### ■小1男子 上級の部

試合時間	本戦	延長戦
	1分	1分

		No.	氏名	所属道場	級・段	身長	体重
優勝	A64	106	かがみ ようすけ 各務 洋介	名東	7	124	23
		107	こばやし しんた 小林 心大	岐阜	10	110	17
		108	まきの らおと 牧野 羅雄斗	滋賀中央	7	120	21

# 【第二部】 組手 Cコート

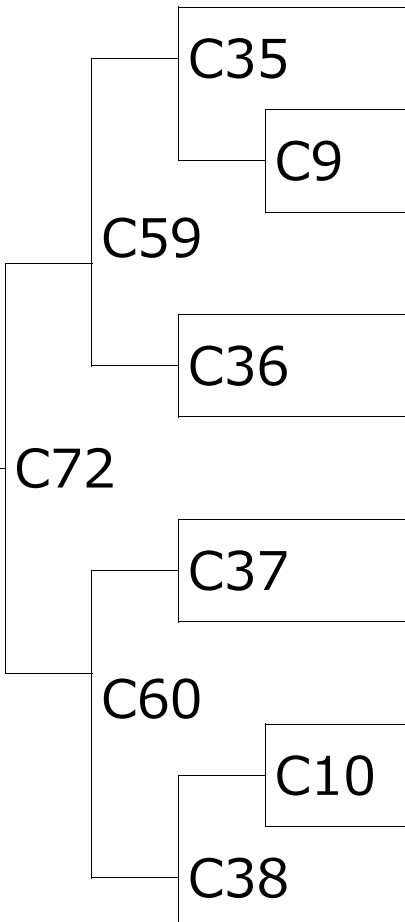
1階 剣道場

## ■小2男子 新人の部

試合時間	本戦	延長戦
	1分	1分

		No.	氏名	所属道場	級・段	身長	体重
優勝	C72	109	なかがわ こうま 中川 幸磨	岐阜	9	120	20
		110	ひさの こうせい 久野 広晴	瑞穂	6	129	26
		111	とみた あらた 富田 新	三重中央	5	125	24
		112	えさか そう 江坂 創	岐阜	無	121	22
		113	たかはし ぜん 高橋 善	中川	8	126	26
		114	あいば りゅう 饗庭 琉	西尾	10	130	26
		115	おおたに れあ 大谷 玲開	中川	8	126	23
		116	なかむら きせい 中村 樹生	田原	10	131	25
		117	かめやま れん 亀山 蓮	岐阜	無	134	33
		118	なかがわ しんじろう 中川 慎治郎	天白	9	129	32

- 優勝
- 準優勝
- 三位
- 三位



## 【第二部】 組手 Bコート

2階 柔道場

### ■小2男子 中級の部

試合時間	本戦	延長戦
	1分	1分

		No.	氏名	所属道場	級・段	身長	体重
優勝 準優勝	B61	B41	119 たけやま れい 竹山 嶺	一宮	7	128	24
		B15	120 かわい たくと 河合 匠登	豊橋	8	123	23
			121 いりぐち とうま 入口 到磨	中川	7	125	26
		B16	122 ひろさわ いたる 廣澤 至	岐阜	8	132	36
			123 いとう ひろと 伊藤 央翔	瑞穂	7	130	30
		B42	124 やまさき はるき 山崎 悠生	津島	7	128	27

## 【第二部】 組手 Aコート

2階 柔道場

### ■小2男子 上級の部

試合時間	本戦	延長戦
	1分	1分

		No.	氏名	所属道場	級・段	身長	体重
優勝 準優勝	A66	A18	125 すぎやま 杉山 ゆいき	大和	7	123	32
		A44	126 ちかもち りょうたろう 近持 遼太郎	三重北	7	123	24
			127 なかにし ゆうが 中西 優雅	岐阜	7	127	28
		A19	128 かわむら ごうげん 河村 剛弦	滋賀中央	5	132	36
			129 ますだ あらた 増田 新大	岐阜	10	128	35
		A20	130 あきうち ゆいと 秋内 結翔	大和	7	124	28
			A45	131 かなべ めぐる 金部 運	名東	6	133

# 【第二部】 組手 Cコート

1階 剣道場

## ■小3男子 新人の部

試合時間	本戦	延長戦
	1分	1分

		No.	氏名	所属道場	級・段	身長	体重						
<table border="1" style="width: 100%; text-align: center;"> <tr><td>優勝</td></tr> <tr><td>準優勝</td></tr> <tr><td>三位</td></tr> <tr><td>三位</td></tr> </table>	優勝	準優勝	三位	三位	C73	C61	C11	132	はちや るい 蜂谷 琉生	大和	7	136	46
	優勝												
	準優勝												
	三位												
	三位												
	C39	C12	133	あさだ ゆうた 朝田 悠太		瑞穂	6	136	41				
		C13	134	はやしあやと 林 彪斗		中川	6	120	22				
	C40	C14	135	しまだ たいせい 島田 泰成		三重中央	10	125	25				
		C15	136	うちやま ねいと 内山 音糸		北	5	128	28				
	C41	C16	137	みやざわ ひでお 宮澤 英男		大和	7	134	34				
		C17	138	おかざき そう 岡崎 爽		緑	7	120	22				
	C62	C18	139	やすだ なぎと 安田 凧翔		京都南	7	124	24				
		C19	140	すずき さくらのすけ 鈴木 総蔵佐		大和	8	137	34				
	C42	C20	141	ごとう そうた 後藤 颯太		ルネ 小幡	7	127	24				
		C21	142	ごとう ふうが 後藤 風雅		三重中央	7	128	24				
	C43	C22	143	やぶうち じょうたろう 薮内 承太郎		京都南	9	122	26				
C23		144	あきた りいち 秋田 理壱	西	9	134	37						
C44	C24	145	いとう ゆうま 伊藤 優真	岐阜	10	134	39						
	C25	146	しげなが ゆうり 重永 悠里	大和	8	140	38						



# 【第二部】 組手 Bコート

2階 柔道場

## ■小3男子 中級の部

試合時間	本戦	延長戦
	1分	1分

		No.	氏名	所属道場	級・段	身長	体重	
優勝	B63	B18	147	やまぐち あいと 山口 藍都	三重中央	5	140	35
			B1	148	なりた と き 成田 永喜	大和	9	131
		B45		149	なかざわ ぐんじ 中澤 軍司	津島	8	140
			B2	150	まさき こうた 眞崎 恒汰	滋賀中央	5	129
		B19		151	なかがわ そうじろう 中川 宗治郎	天白	9	131
			B20	152	ふくだ れお 福田 怜央	三重北	7	133
		B46		153	なかしま ゆうり 中島 悠理	中川	7	135
			B3	154	おの しゅうや 小野 修哉	岡崎	6	128
		B21		155	ひらまつ やまと 平松 大和	中村	7	128
				156	まつおか しゅうや 松岡 秀弥	一宮	5	128
			157	うまた りく 馬田 莉空	三重北	7	133	28

- 優勝
- 準優勝
- 三位
- 三位

# 【第二部】 組手 Aコート

2階 柔道場

## ■小3男子 上級の部

試合時間	本戦	延長戦
	1分	1分

		No.	氏名	所属道場	級・段	身長	体重
優勝	A21	158	はぎわら そうま 萩原 蒼真	三重北	7	129	25
		159	しまづ あつひと 嶋津 厚仁	名東	4	131	27
	A22	160	さとう ゆいと 佐藤 結仁	緑	6	130	26
		161	よねむら いっしん 米村 一心	三重中央	5	131	31
	A23	162	あんどう じんた 安藤 仁汰	名東	3	136	33
		163	とうだ りゅうのすけ 任田 琉之介	三重北	6	124	24
	A24	164	やました あきと 山下 陽士	春日井	7	128	32
		165	すぎやま えいしん 杉山 瑛信	岐阜	6	133	49
準優勝	A46						
三位	A47						
三位	A68						

# 【第二部】 組手 Cコート

1階 剣道場

## ■小4男子 新人の部

試合時間

本戦

延長戦

1分

1分

		No.	氏名	所属道場	級・段	身長	体重							
<table border="1"> <tr><td>優勝</td></tr> <tr><td>準優勝</td></tr> <tr><td>三位</td></tr> <tr><td>三位</td></tr> </table>	優勝	準優勝	三位	三位	<table border="1"> <tr><td>C75</td></tr> <tr><td>C63</td></tr> <tr><td>C64</td></tr> </table>	C75	C63	C64	166	ながい たいどう 永井 泰道	中	9	154	42
	優勝													
	準優勝													
	三位													
	三位													
	C75													
	C63													
	C64													
	C43	167	ひびの しゅんや 日比野 隼也	ルネ 甚目寺		5	136	30						
	C18	168	あべ れおと 阿部 蓮叶	中川		6	140	35						
	C19	169	あゆさわ きひろ 鮎澤 希宙	天白		6	134	29						
	C44	170	とうぼう れおと 東坊 滯斗	中川		7	130	30						
	C20	171	すずき ひろと 鈴木 大翔	中村		6	132	34						
	C21	172	あおき はるや 青木 遥矢	瑞穂		6	143	32						
	C22	173	きたもり ひなた 北森 日向	弥富		7	145	45						
	C45	174	いしだ あらた 石田 新勝	中		8	132	42						
	C23	175	もり はるゆき 森 陽志	岐阜		10	136	34						
	C46	176	たかお そうすけ 高尾 颯助	中川		無	136	30						
		177	ひさの いっせい 久野 一晴	瑞穂		5	141	35						
	178	くろえ そうま 黒江 壮真	京都南	6	140	42								
	179	かわい れんげ 河合 蓮華	田原	4	135	28								

# 【第二部】 組手 Bコート

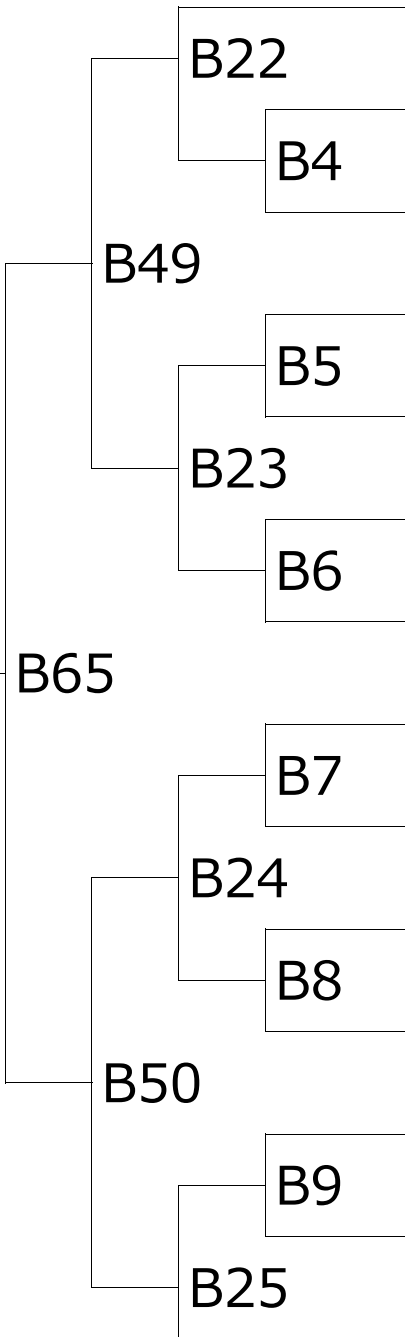
2階 柔道場

## ■小4男子 中級の部

試合時間	本戦	延長戦
	1分	1分

		No.	氏名	所属道場	級・段	身長	体重
優勝	B65	180	とみた かおる 富田 薫	三重中央	4	139	31
		181	えら きっぺい 江良 桔平	岐阜	8	138	30
		182	すみや こうのすけ 住谷 幸之輔	東	4	135	33
		183	まえだ ぎんじ 前田 銀志	三重中央	6	139	45
		184	まえだ りきや 前田 力哉	半田	8	144	60
		185	のま なき 野間 海希	三重中央	6	123	24
		186	やまなか れく 山中 怜琥	田原	2	138	32
		187	こながい えいじゅん 小長井 栄純	三重北	8	135	29
		188	はやせ いくと 早瀬 郁人	中川	7	134	28
		189	おくだ はるま 奥田 陽真	岐阜	7	131	36
		190	いしばし ひなた 石橋 陽向	三重中央	5	131	37
		191	やまなか えいと 山中 栄澄	春日井	5	140	40
		192	おちあい そうた 落合 蒼太	三重中央	4	142	33
193	おおくぼ はるひ 大久保 晴陽	岐阜	6	139	29		

優勝
準優勝
三位
三位



# 【第二部】 組手 Aコート

2階 柔道場

## ■小4男子 上級の部

試合時間

本戦

延長戦

1分

1分

		No.	氏名	所属道場	級・段	身長	体重
優勝	A48	194	ますだ あきひこ 増田 昭彦	名東	2	143	35
		195	せき はる み 関 陽海	大和	3	130	25
		196	みぞぐち こうた 溝口 航太	三重北	4	135	28
		197	あらい かつひろ 新井 捷弘	春日井	3	140	30
		198	わたなべ ふ み や 渡邊 史弥	岐阜	8	142	34
	A49	199	ひらお か り と 平岡 利透	港	6	142	34
		200	かめやま あさ ひ 亀山 旦陽	岐阜	6	145	50
		201	なかにし はや と 中西 隼杜	豊橋	5	142	48
		202	は せ が わ こうだい 長谷川 広大	天白	4	135	33
		203	むらかみ ゆうが 村上 侑雅	名東	7	141	40
三位	A28	204	みやがわ かずと 宮川 和大	豊橋	4	147	46
		205	もとむら むさし 本村 武蔵	瑞穂	2	152	52

優勝

準優勝

三位

三位

A70

A25

A6

A48

A7

A26

A27

A8

A49

A9

A28

# 【第二部】 組手 Cコート

1階 剣道場

## ■小5男子 新人の部

試合時間	本戦	延長戦
	1分	1分

		No.	氏名	所属道場	級・段	身長	体重				
<table border="1"> <tr><td>優勝</td></tr> <tr><td>準優勝</td></tr> <tr><td>三位</td></tr> <tr><td>三位</td></tr> </table>	優勝	準優勝	三位	三位		206	まさき そうま 眞崎 想真	滋賀中央	5	135	29
	優勝										
	準優勝										
	三位										
	三位										
	207	すずき りくと 鈴木 陸斗	岡崎	9		148	57				
	208	みやもと あいと 宮本 哀翔	大和	無		151	46				
	209	あいば とも 饗庭 友	西尾	10		142	37				
	210	ふかや ゆうし 深谷 勇志	緑	8		145	43				
	211	てらにし きょういちろう 寺西 侠一朗	三重中央	2		135	32				
	212	かわな じゅんや 川名 淳也	田原	2		141	35				
	213	はっとり ひろや 服部 紘弥	中川	10		138	39				
	214	くしもと ひなた 久志本 陽	ルネ 甚目寺	6		140	37				
	215	おの りゅうや 小野 龍哉	岡崎	4		144	41				

# 【第二部】 組手 Bコート

2階 柔道場

## ■小5男子 中級の部

試合時間	本戦	延長戦
	1分	1分

		No.	氏名	所属道場	級・段	身長	体重		
優勝	B27	216	すずき たかひろ 鈴木 乙央	中	6	157	46		
		217	おおはし ゆうと 大橋 悠人	大和	4	150	51		
	B53	218	ひろさわ みつる 廣澤 在	岐阜	6	143	37		
		219	ほんま おみとら 本間 臣虎	東海	5	144	48		
	B67	220	はら ゆうあ 原 悠亜	天白	4	154	50		
		221	しばた さくたろう 柴田 桜太郎	尾張旭	5	145	37		
	準優勝	B29	222	ながや だいき 長屋 大輝	岐阜	7	135	30	
			223	かみや れいや 神谷 怜偉也	安城	5	145	35	
	三位	B54	B10	224	いとう はるま 伊藤 悠真	大和	8	149	35

# 【第二部】 組手 Aコート

2階 柔道場

## ■小5男子 上級 軽量級の部 -40kg

試合時間

本戦

延長戦

1分

1分

		No.	氏名	所属道場	級・段	身長	体重	
優勝	A29	225	しらくら あおと 白倉 碧人	中川	3	142	33	
		226	にしやま れん 西山 蓮	岐阜	4	139	31	
	A51	227	しろた あゆむ 城田 歩睦	三重北	5	145	37	
		228	しまづ かつひと 嶋津 克仁	名東	3	140	31	
	A30	229	こんどう るいと 近藤 留以斗	三重北	4	147	36	
		230	なかしま あいり 中島 碧理	中川	3	142	35	
	A73	231	たなか ゆうが 田中 祐雅	岐阜	4	142	32	
		232	さとう とあ 佐藤 斗愛	瑞穂	2	136	33	
	A52	A10	233	やました そうたろう 山下 颯太郎	大和	2	148	35
		A32						
準優勝								
三位								
三位								



# 【第二部】 組手 Aコート

2階 柔道場

## ■小5男子上級 重量級の部

試合時間	本戦	延長戦
	1分	1分

		No.	氏名	所属道場	級・段	身長	体重	
優勝	A33	234	やました えいと 山下 瑛士	春日井	2	150	60	
		235	わたなべ ぜん 渡邊 全	岐阜	6	145	50	
	A53	236	すずき はる 鈴木 悠琉	大和	4	146	46	
		237	あんどう かんた 安藤 巨汰	名東	3	146	45	
	A34	238	きむら りんたろう 木村 凜汰朗	大和	3	149	56	
		239	うちだ そあ 内田 颯愛	三重北	4	146	42	
	A74	240	あさの ひなた 浅野 陽向	岐阜	6	146	46	
		241	わだ むねなり 和田 宗也	大和	4	149	51	
	準優勝	A11	242	かつや はると 勝谷 遥斗	瑞穂	3	152	40
		A36						
三位	A54							
三位								

# 【第二部】 組手 Cコート

1階 剣道場

## ■小6男子 新人の部

試合時間	本戦	延長戦
	1分	1分

		No.	氏名	所属道場	級・段	身長	体重
優勝 準優勝	C79	C67	243 ひらい けんき 平井 健喜	東	6	142	32
		C51	244 いとう せな 伊藤 成那	三重北	9	153	53
			245 いそがい さい 磯貝 冴良	大和	無	166	48
		C52	246 あさい かん 浅井 完	一宮	9	151	31
			247 ほその ひなた 細野 陽日	西	8	152	39
		C68	248 ひらおか せな 平岡 聖央	港	10	143	36

# 【第二部】 組手 Bコート

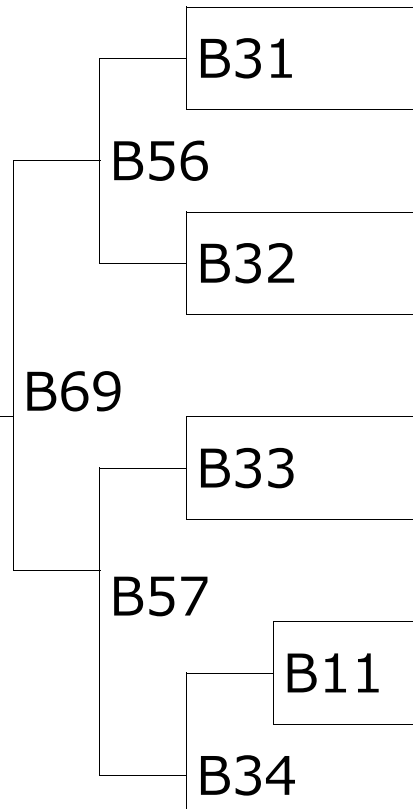
2階 柔道場

## ■小6男子 中級の部

試合時間	本戦	延長戦
	1分	1分

		No.	氏名	所属道場	級・段	身長	体重
優勝	B31	249	ごとう ゆうた 後藤 勇太	三重北	7	150	39
		250	しげなが りく 重永 莉玖	大和	8	156	54
	B32	251	いとう すぐる 伊藤 傑	弥富	7	150	35
		252	くりやま こうたろう 栗山 航太郎	滋賀中央	3	150	41
	B33	253	いしだ かんた 石田 莞大	中川	5	152	52
		254	はぎはら たいよう 萩原 太陽	滋賀中央	3	152	39
	B11	255	なかむら ま お 中村 真魚	知立	4	141	41
		256	わした み やと 和下 雅音	一宮	5	147	39
257	やまぐち れ お 山口 烈生	瑞穂	3	162	51		

優勝
準優勝
三位
三位



## 【第二部】 組手 Aコート

2階 柔道場

### ■小6男子 上級 軽量級の部 -45kg

試合時間

本戦

延長戦

1分

1分

		No.	氏名	所属道場	級・段	身長	体重
優勝	A77	A58	258 のま なつ 野間 海司	三重中央	1	145	37
		A37	259 なかごし いっさ 中越 一瑳	大和	3	145	38
準優勝	A77	A37	260 くの けんたろう 久野 憲太郎	岐阜	4	152	40
		A59	261 なかやま かずほ 中山 和穂	大和	4	148	40
		A59	262 すがや れんすけ 菅谷 漣佑	春日井	1	152	43

## 【第二部】 組手 Aコート

2階 柔道場

### ■小6男子 上級 重量級の部

試合時間

本戦

延長戦

1分

1分

		No.	氏名	所属道場	級・段	身長	体重
優勝	A78	A60	263 こいけ かなた 小池 夏向	岐阜	4	146	46
		A61	264 なかにし たいが 中西 大我	岐阜	4	157	52
準優勝	A78	A61	265 わたなべ せいじ 渡邊 晟示	岐阜	4	152	46
		A61	266 すぎやま 杉山 ゆずゆ	大和	4	157	48

# 【第三部】

組手 / 中学生以上 15:00～

## Aコート (2階 柔道場)

■ 中1男子 上級 軽量級の部

■ 中1男子 上級 重量級の部

■ 中2.3男子 上級 中量級の部

■ 高校男子 上級 軽量級の部

■ 一般初級の部

21試合

### 試合時間

部門	本戦	延長戦
中学生	1分30秒	1分
高校生	1分30秒	1分
女子セーフティ	1分30秒	1分
シニア男子	1分30秒	1分
一般初級	1分30秒	1分

## Bコート (2階 柔道場)

■ 中1男子 新人の部

■ 中1女子 上級の部

■ 中2.3男子 新人の部

■ 女子セーフティ 新人の部

■ 女子セーフティ 上級の部

■ 男子35歳以上 45歳未満の部

■ 男子45歳以上 55歳未満の部

■ 男子55歳以上 60歳未満の部

21試合

# 【第三部】 組手 Bコート

2階 柔道場

## ■ 中1女子 上級の部

試合時間	本戦	延長戦
	1分30秒	1分

優勝

B16

No.	氏名	所属道場	級・段	身長	体重
267	たばたりか 田端 莉茄	名東	1	155	42
268	もとむらいろは 本村 彩羽	瑞穂	1	162	63

# 【第三部】 組手 Bコート

2階 柔道場

## ■ 中 1 男子 新人の部

試合時間

本戦

延長戦

1分30秒

1分

		No.	氏 名	所属道場	級・段	身長	体重	
優勝	B7	B1	269	かとう きよじろう 加藤 杏二郎	一宮	2	174	80
			270	いちかわ あおい 市川 葵	滋賀中央	3	157	63
		B2	271	むろや ふうま 室屋 迪稀	中川	6	152	50
	B14	B3	272	むらた こうすけ 村田 幸翼	三重中央	4	157	41
		B8	273	あだち ゆうき 足立 優樹	瑞穂	9	166	58
	準優勝	B8	274	ひろせ けいいちろう 廣瀬 驍一郎	一宮	無	169	64
			275	はら そうが 原 蒼牙	中川	6	155	65

# 【第三部】 組手 Aコート

2階 柔道場

## ■ 中 1 男子 上級 軽量級の部 -45kg

試合時間

本戦

延長戦

1分30秒

1分

		No.	氏 名	所属道場	級・段	身長	体重	
優勝	A9	A9	276	まつうら とわ 松浦 永遠	津島	2	158	44
			277	ちかもち りんたろう 近持 凜太郎	三重北	3	148	39
	A17	A2	278	よしむら こはく 吉村 胡珀	弥富	2	148	43
		A10	279	おおかど たくと 大門 拓斗	三重中央	1	150	41
	準優勝	A10	280	しまづ たつひと 嶋津 龍仁	名東	1	155	43

# 【第三部】 組手 Aコート

2階 柔道場

## ■ 中 1 男子 上級 重量級の部

試合時間

本戦

延長戦

1分30秒

1分

		No.	氏 名	所属道場	級・段	身長	体重
優勝 準優勝	A18	281	さかもと りゅうあ 坂本 隆碧	中川	3	161	53
		282	わだ ゆうい 和田 悠生	田原	1	160	50
		283	さるわたり まなと 猿渡 愛斗	岐阜	7	154	53
		284	やまきた かずとら 山北 一虎	瑞穂	3	167	54
		285	ひろき ちせい 廣木 智成	田原	2	160	70
		286	やまだ さつき 山田 皐	大和	1	155	56

# 【第三部】 組手 Bコート

2階 柔道場

## ■ 中 2 . 3 男子 新人の部

試合時間

本戦

延長戦

1分30秒

1分

		No.	氏 名	所属道場	級・段	身長	体重
優勝	B15	287	なかしま かずと 中島 一翔	中川	2	178	56
		288	つのだ りょうすけ 角田 遼介	名東	4	166	68
		289	おぜき つかさ 尾関 主	天白	7	162	49

# 【第三部】 組手 Aコート

2階 柔道場

## ■ 中2.3男子 上級 中量級の部 -60kg

試合時間	本戦	延長戦
	1分30秒	1分

No.	氏名	所属道場	級・段	身長	体重
290	にしお るきあ 西尾 琉煌	緑	3	163	46
291	やまだ ゆうき 山田 悠貴	中川	4	152	54
292	むらやま ひさおき 村山 久起	中川	2	152	52
293	はら あいる 原 愛琉	天白	1	164	58

優勝	A19	A13
		A14
準優勝		

# 【第三部】 組手 Aコート

2階 柔道場

## ■ 高校男子 上級 軽量級の部 -60kg

試合時間	本戦	延長戦
	1分30秒	1分

No.	氏名	所属道場	級・段	身長	体重
294	ちだ りょうたろう 知田 涼太郎	田原	2	161	55
295	うめはら そうへい 梅原 蒼平	緑	初	167	59

優勝	A20
----	-----

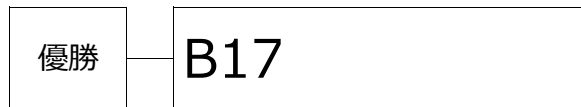


## 【第三部】 組手 Bコート

2階 柔道場

### ■ 女子セーフティ 新人の部

試合時間	本戦	延長戦
	1分30秒	1分



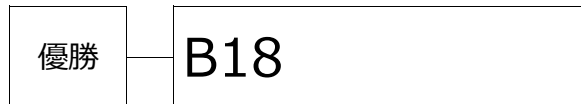
No.	氏名	所属道場	級・段	身長	体重
296	たにやま りな 谷山 里奈	大和	無	159	56
297	さい しびょう 斉 思秒	安城	無	161	69

## 【第三部】 組手 Bコート

2階 柔道場

### ■ 女子セーフティ 上級の部

試合時間	本戦	延長戦
	1分30秒	1分



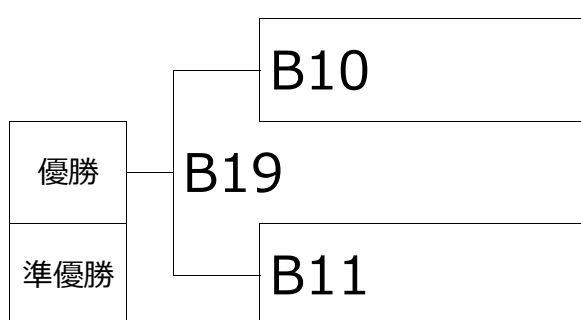
No.	氏名	所属道場	級・段	身長	体重
298	いわなが ひめな 岩永 姫奈	中川	5	153	53
299	なかた ひびき 中田 響	三重中央	初	165	70

## 【第三部】 組手 Bコート

2階 柔道場

### ■ 男子35歳以上45歳未満の部

試合時間	本戦	延長戦
	1分30秒	1分



No.	氏名	所属道場	級・段	身長	体重
300	なかごし としはる 中越 俊治	大和	6	170	68
301	やまきた かずと 山北 一登	瑞穂	5	164	71
302	とりい りょうじ 鳥居 諒次	半田	2	161	65
303	はまぐち だいじ 濱口 大治	三重中央	弐	173	73

# 【第三部】 組手 Bコート

2階 柔道場

## ■ 男子45歳以上55歳未満の部

試合時間	本戦	延長戦
	1分30秒	1分

		No.	氏名	所属道場	級・段	身長	体重
優勝	B4	304	ほそかわ たかふみ 細川 尊史	豊橋	初	168	59
		305	たべ あつひろ 田部 篤裕	瑞穂	6	177	69
	B5	306	すずき たつや 鈴木 達也	緑	4	169	68
		307	おがわ まさお 小川 昌男	小牧	初	168	76
	B6	308	ひるかわ たかゆき 蛭川 貴之	京都南	4	183	92
		309	ささおか よしあき 笹岡 義彰	大和	10	178	85
	B13	310	まつばら あきら 松原 晃	春日井	初	183	82
		準優勝					

# 【第三部】 組手 Bコート

2階 柔道場

## ■ 男子55歳以上60歳未満の部

試合時間	本戦	延長戦
	1分30秒	1分

		No.	氏名	所属道場	級・段	身長	体重
優勝	B21	311	かたやま てつや 片山 哲也	三重中央	初	160	62
		312	おおたに まさし 大谷 匡司	北	初	172	69

# 【第三部】 組手 Aコート

2階 柔道場

## ■ 一般初級の部

試合時間	本戦	延長戦
	1分30秒	1分

		No.	氏名	所属道場	級・段	身長	体重												
<table border="1" style="width: 100%; text-align: center;"> <tr><td>優勝</td></tr> <tr><td>準優勝</td></tr> <tr><td>三位</td></tr> <tr><td>三位</td></tr> </table>	優勝	準優勝	三位	三位	<table border="1" style="width: 100%; text-align: center;"> <tr><td>A21</td></tr> <tr><td>A15</td></tr> <tr><td>A16</td></tr> <tr><td>A7</td></tr> <tr><td>A8</td></tr> <tr><td>A5</td></tr> <tr><td>A6</td></tr> <tr><td>A1</td></tr> </table>	A21	A15	A16	A7	A8	A5	A6	A1	313	なかむら かずお <b>中村 和男</b>	緑	10	170	83
	優勝																		
	準優勝																		
	三位																		
	三位																		
	A21																		
	A15																		
	A16																		
	A7																		
	A8																		
	A5																		
A6																			
A1																			
314	たかはし としのり <b>高橋 利典</b>	瑞穂	10	174	71														
315	いとう りき <b>伊藤 力</b>	北	10	176	77														
316	おおうち しゅんぺい <b>大内 駿兵</b>	大和	10	171	75														
317	とみもり まこと <b>富森 誠</b>	瑞穂	7	175	77														
318	かとう まさみち <b>加藤 雅道</b>	緑	10	165	65														
319	かわい てるお <b>河合 照朗</b>	大和	10	163	57														
320	わたなべ だいすけ <b>渡邊 大輔</b>	小牧	7	165	62														
321	にしお ゆうや <b>西尾 優也</b>	緑	7	165	65														